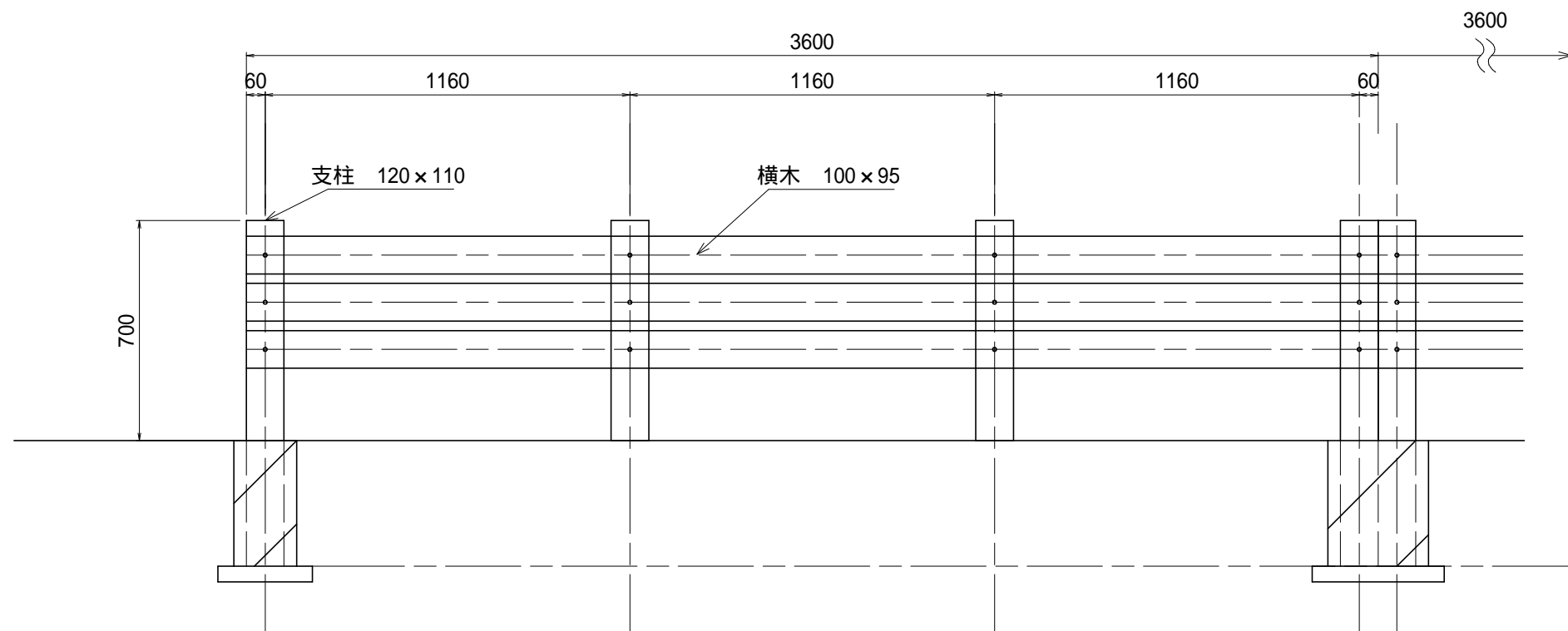
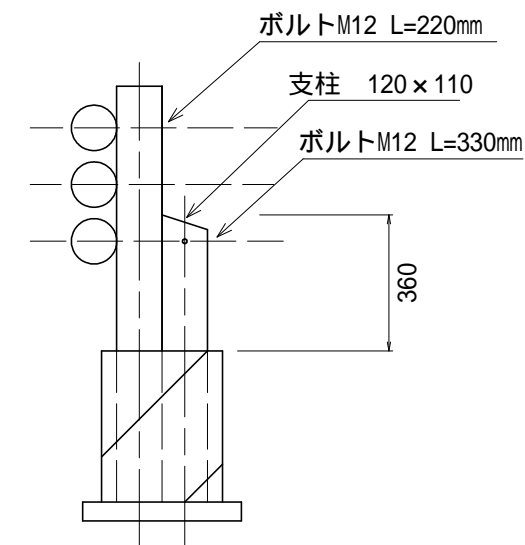


正面図



断面図



名称	安全保護工 コンクリート基礎タイプ		型番	
縮尺		図番		
単位	mm			