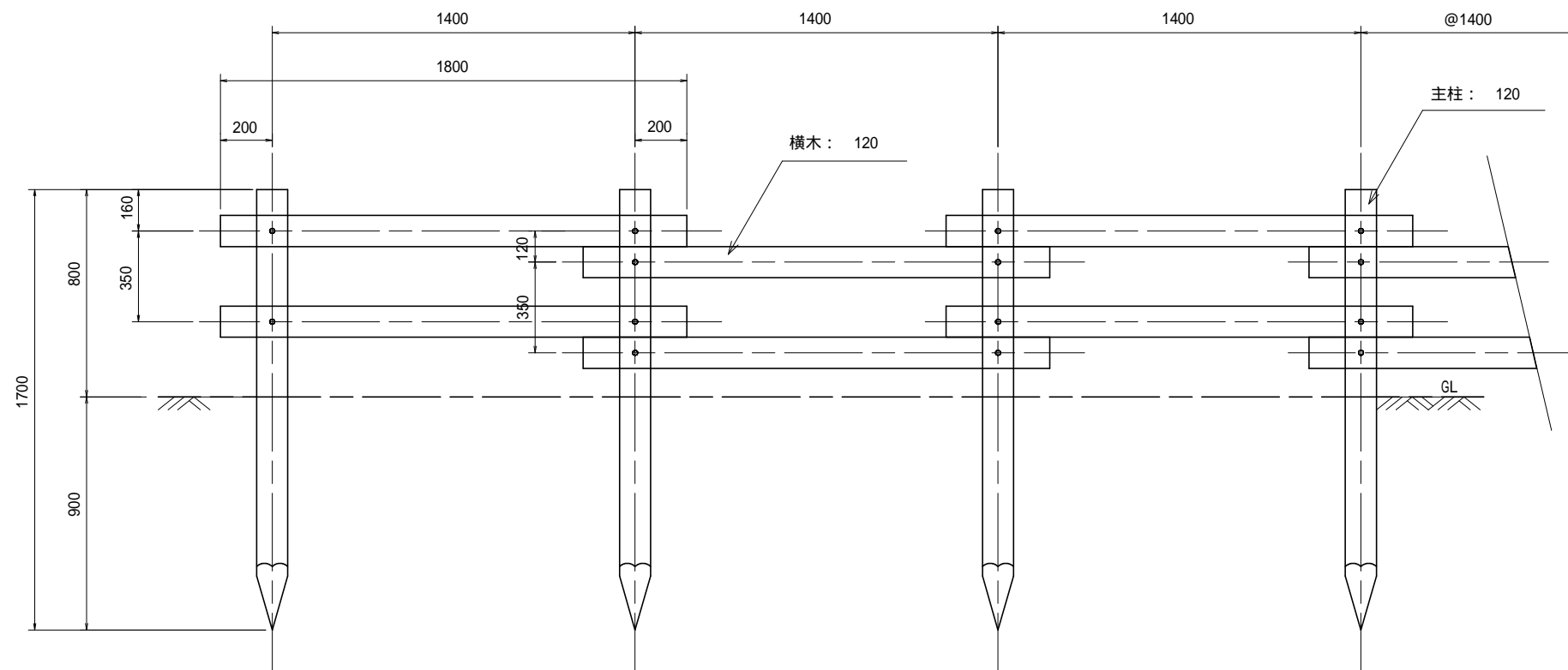
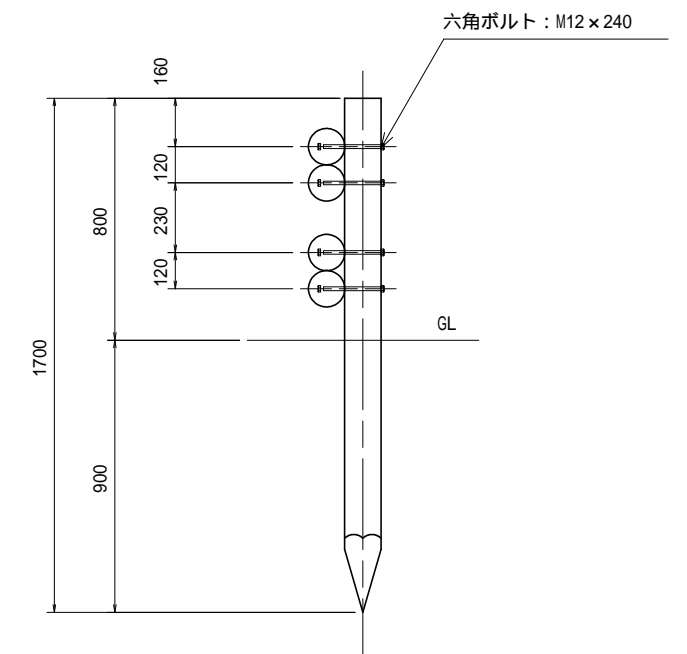


正面図



側面図



特記事項

- 木 材 : 素材は秋田産杉一等材料を使用し、薬剤注入に適するように天然又は人工乾燥処理を行う
- 防 腐・防 虫・防 蟻 剤 注 入 : DDAC (ME150-SF) 加圧注入
- 加 圧 注 入 方 法 : JIS A-9002による
- ボ ル ト : 垂鉛ドブ漬メッキ処理とする

名 称	安全保護工 立入防止柵タイプ		型番
縮 尺		図 番	
単 位	mm		