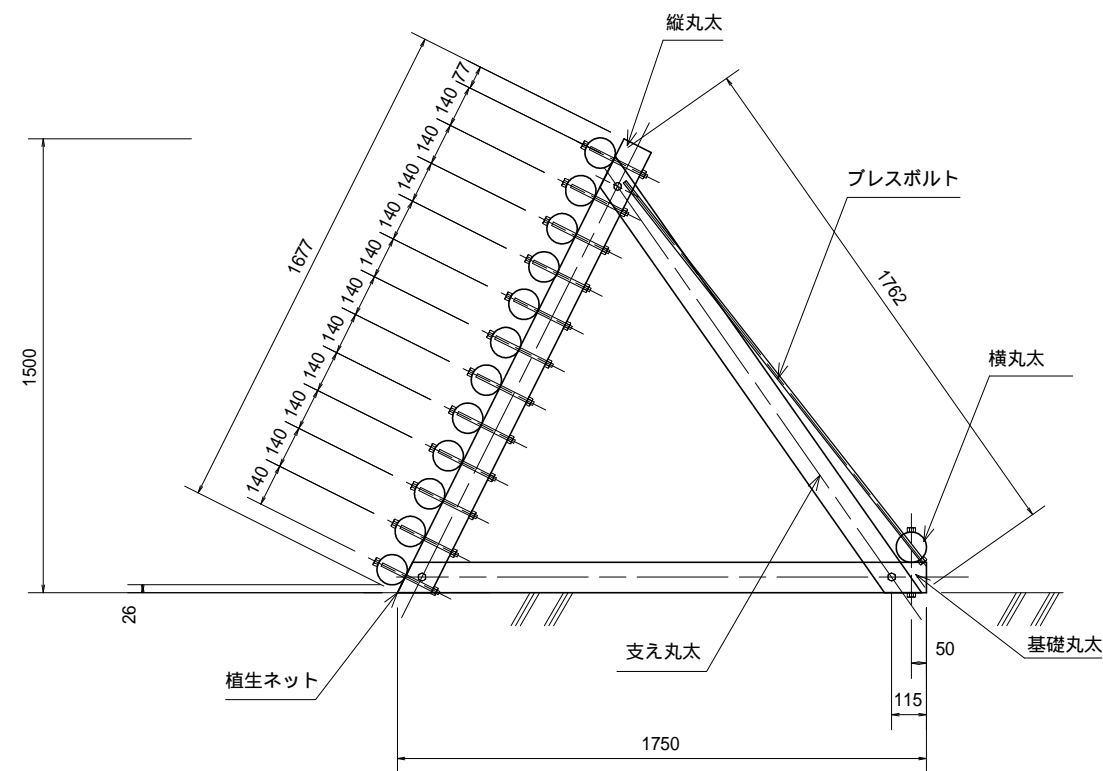
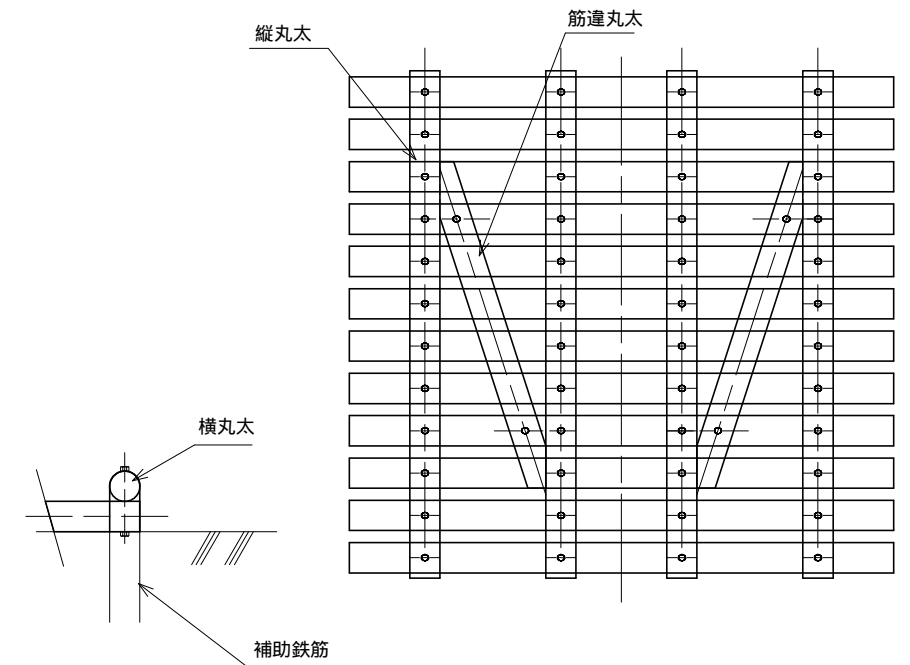


正面図

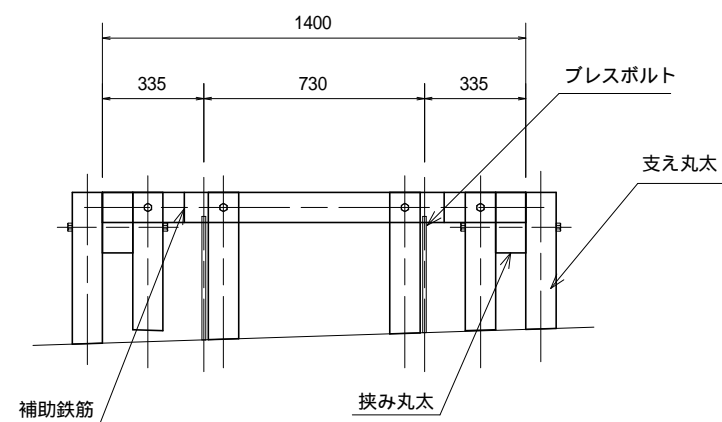
R部分の施工時は、中央部を切断し2分割使用とする。  
その際は、R部開き等を考慮しスミ付け後チェーンソー  
で切断し設置する。



断面図



裏面図



平面図

名称	簡易L型土留工 柵H=1500 コンクリート面設置Aタイプ		型番
縮尺		図番	
単位	mm	特許 第3477069号	