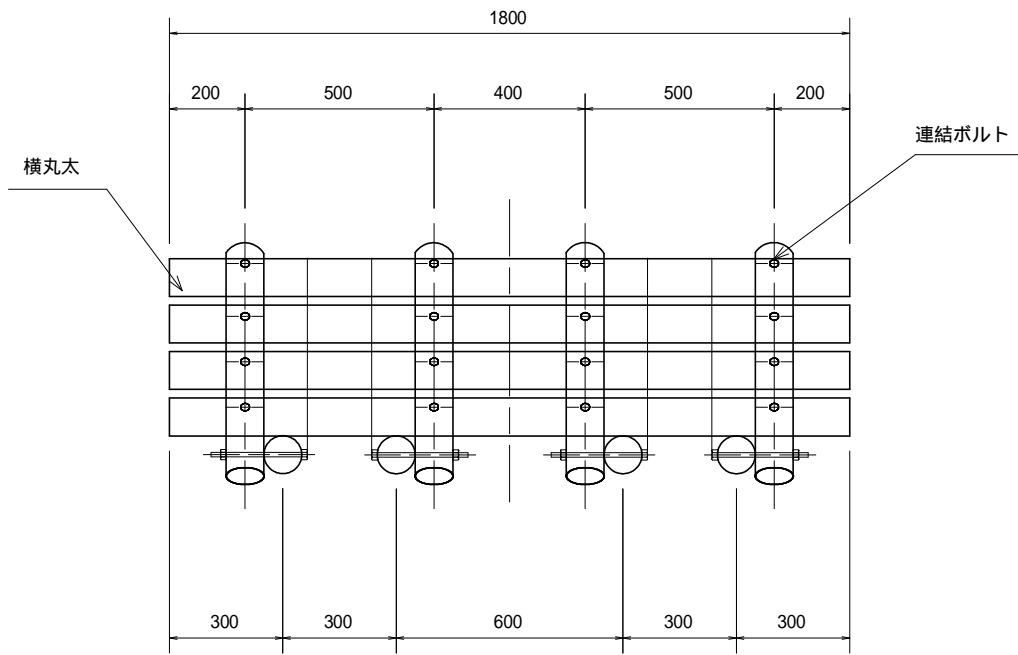
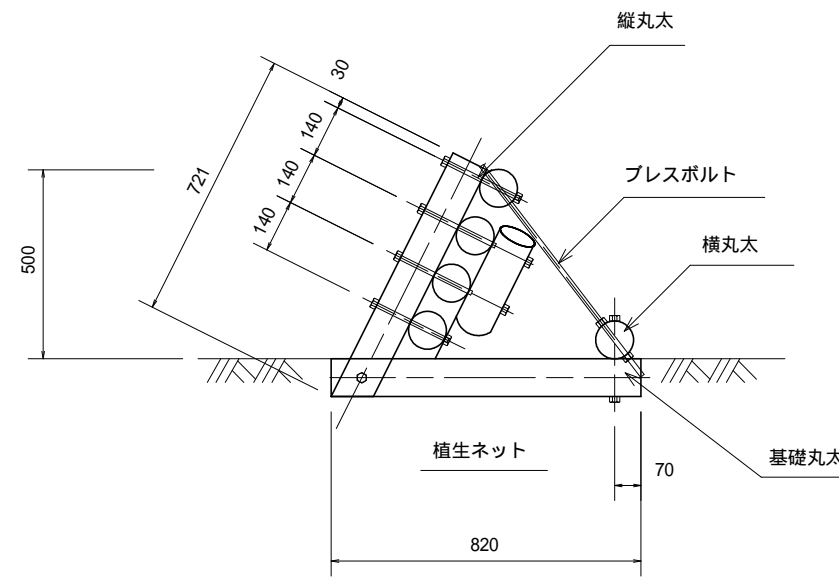


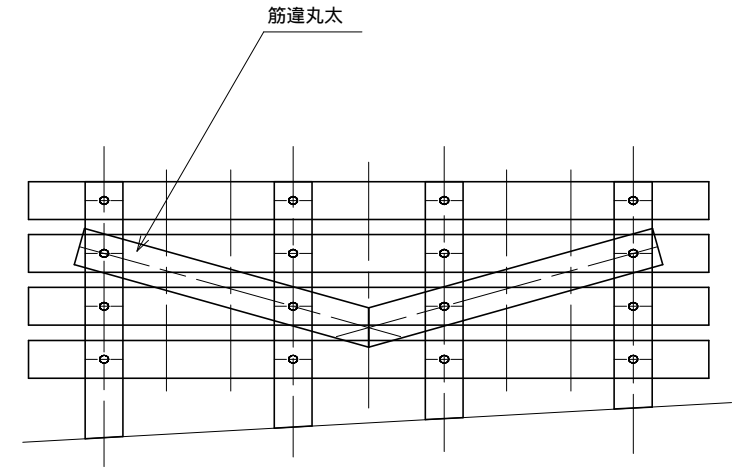
正面図



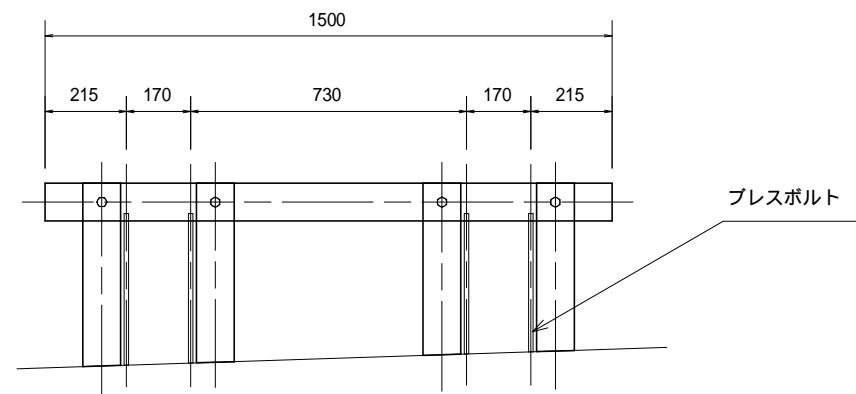
断面図



裏面図



平面図



|    |                            |              |    |
|----|----------------------------|--------------|----|
| 名称 | 簡易L型土留工 柵H=500<br>土面設置Bタイプ |              | 型番 |
| 縮尺 |                            | 図番           |    |
| 単位 | mm                         | 特許 第3477069号 |    |