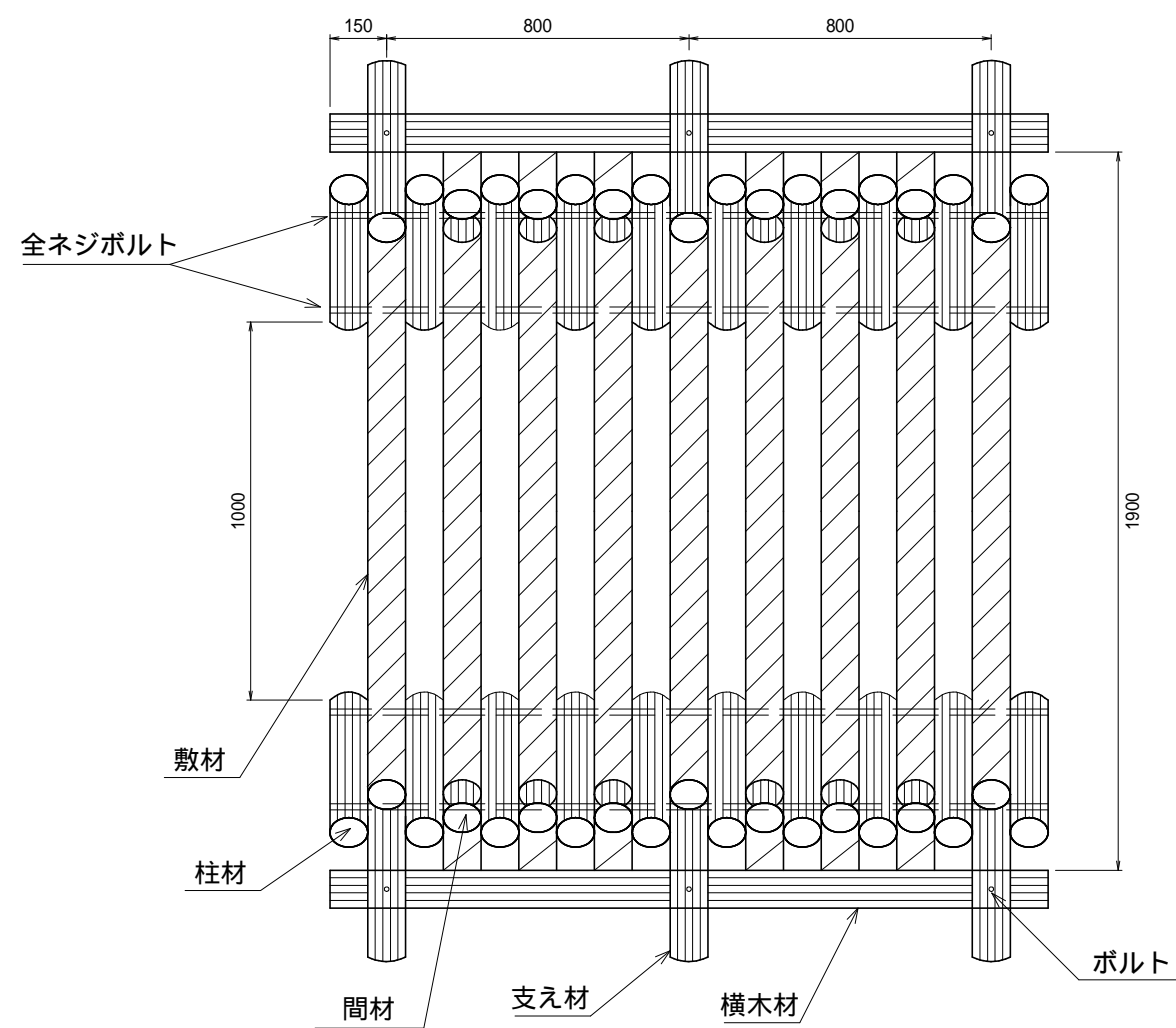
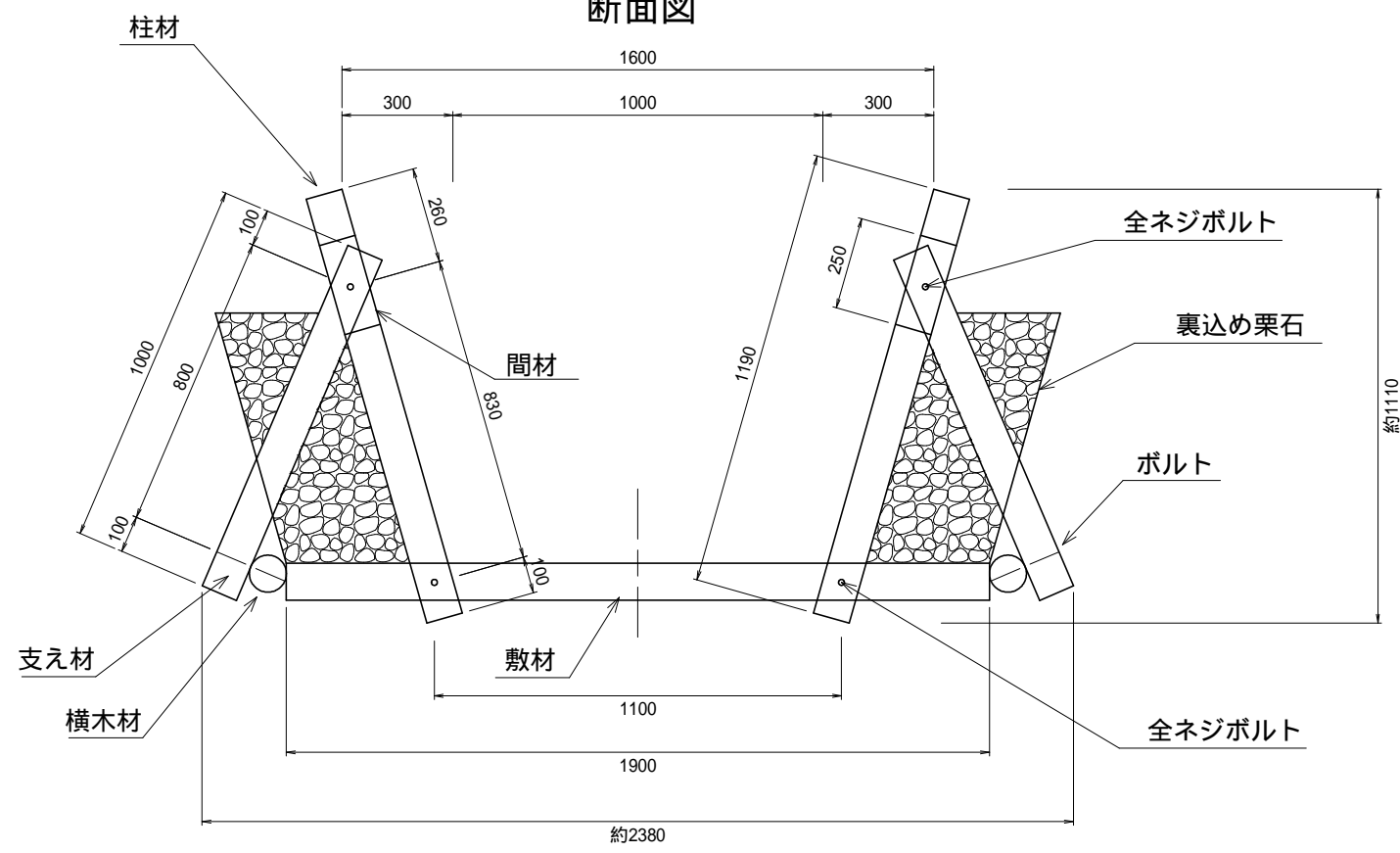


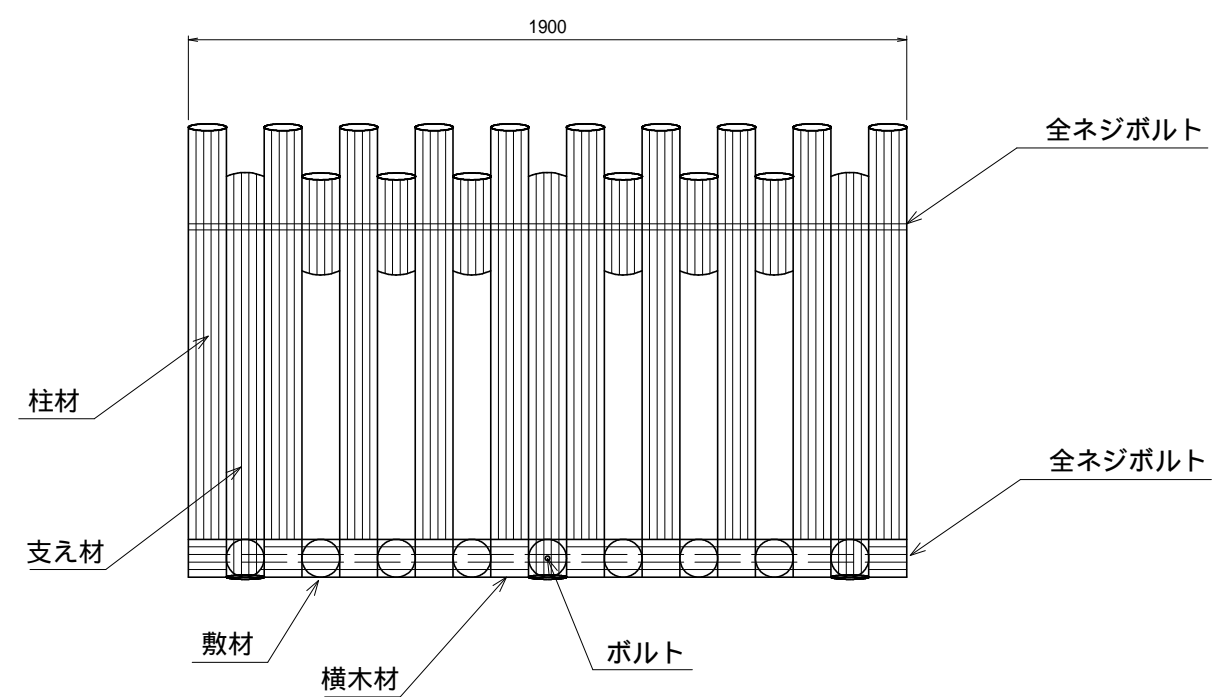
平面図



断面図



側面図



名称	環境保全型水路工		型番
縮尺		図番	
単位	mm		