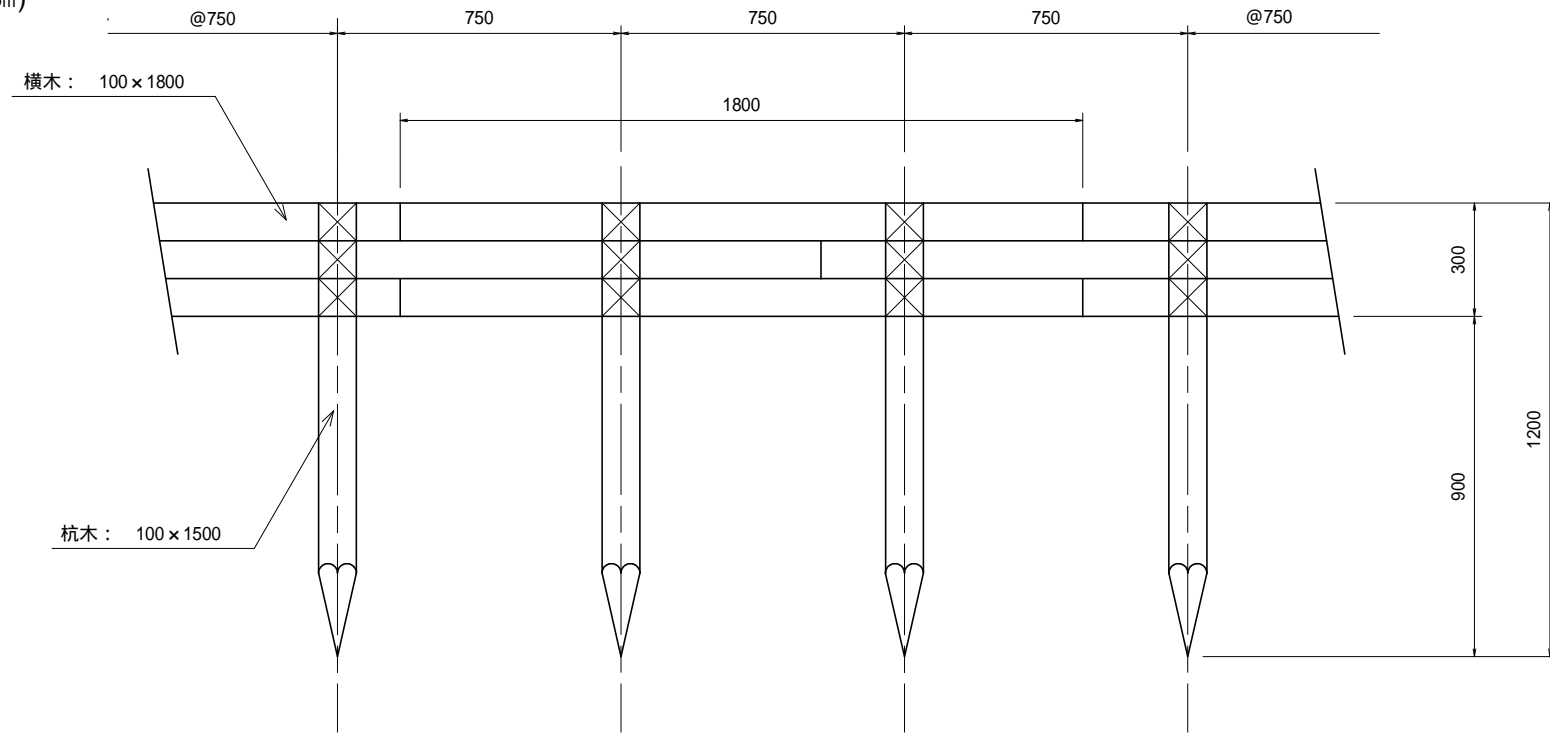
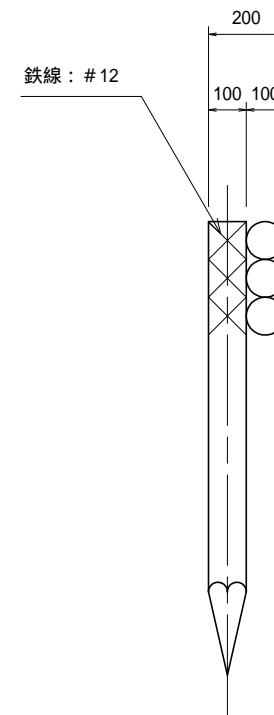


木 柵 工 (H=0.3m)

正面図

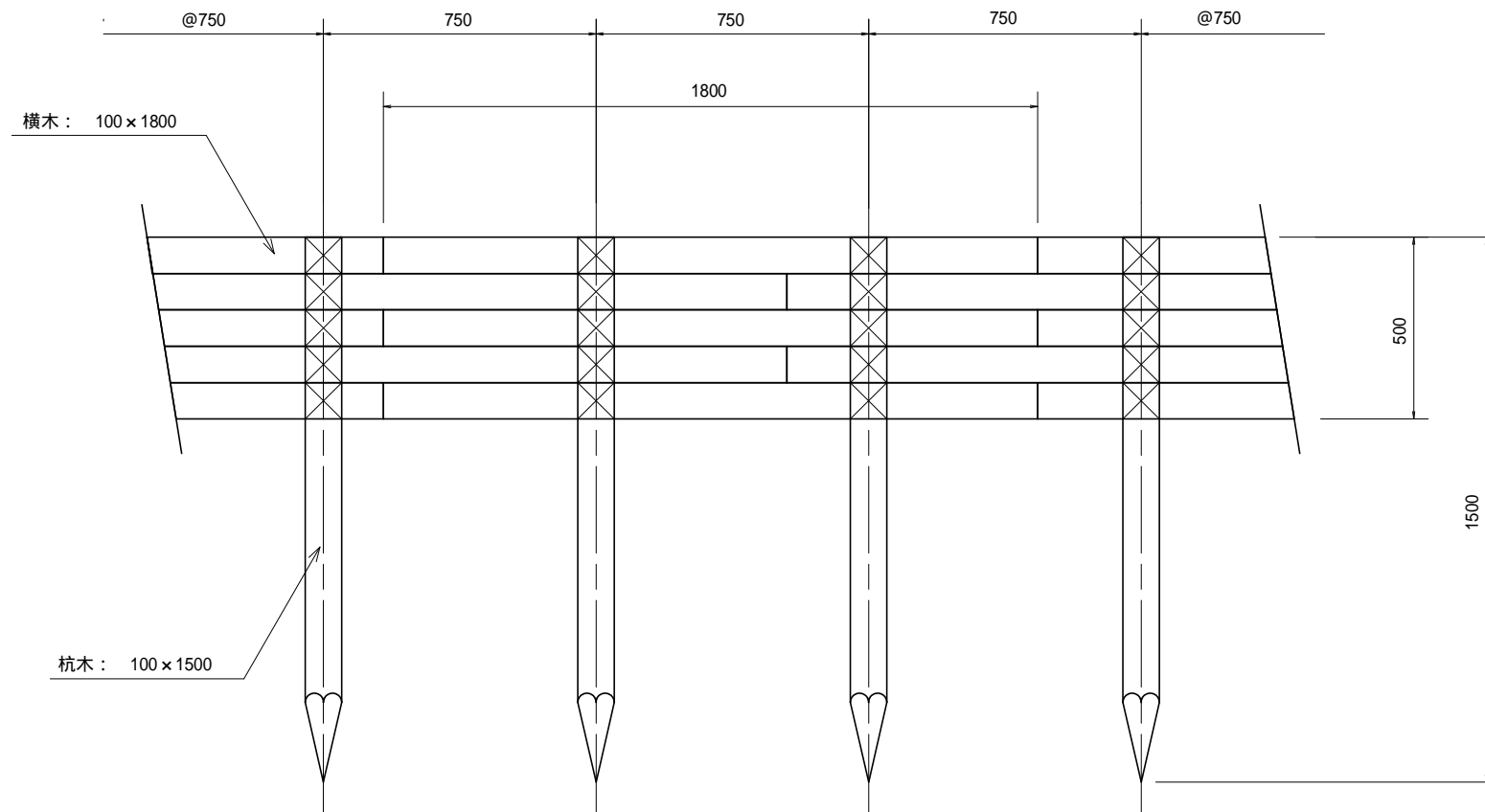


側面図

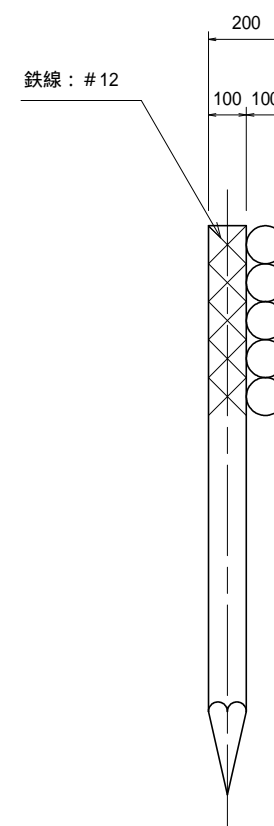


木 柵 工 (H=0.5m)

正面図



側面図



名 称	木 柵 工		型番	
縮 尺		図 番		
单 位	mm			