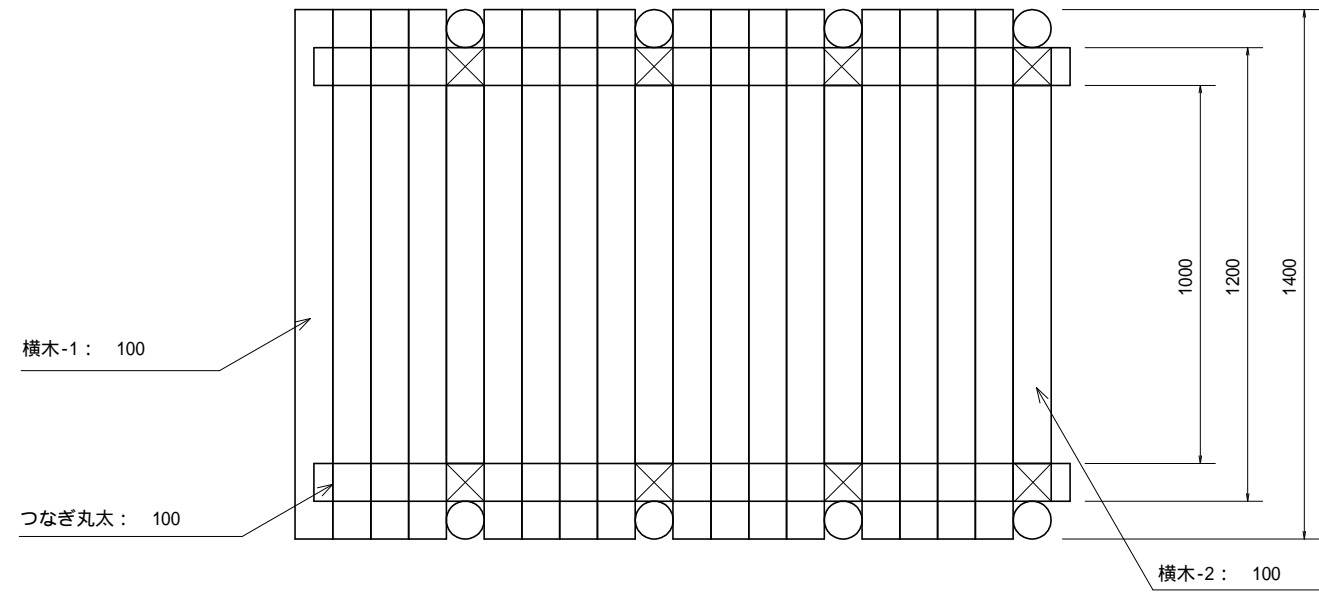
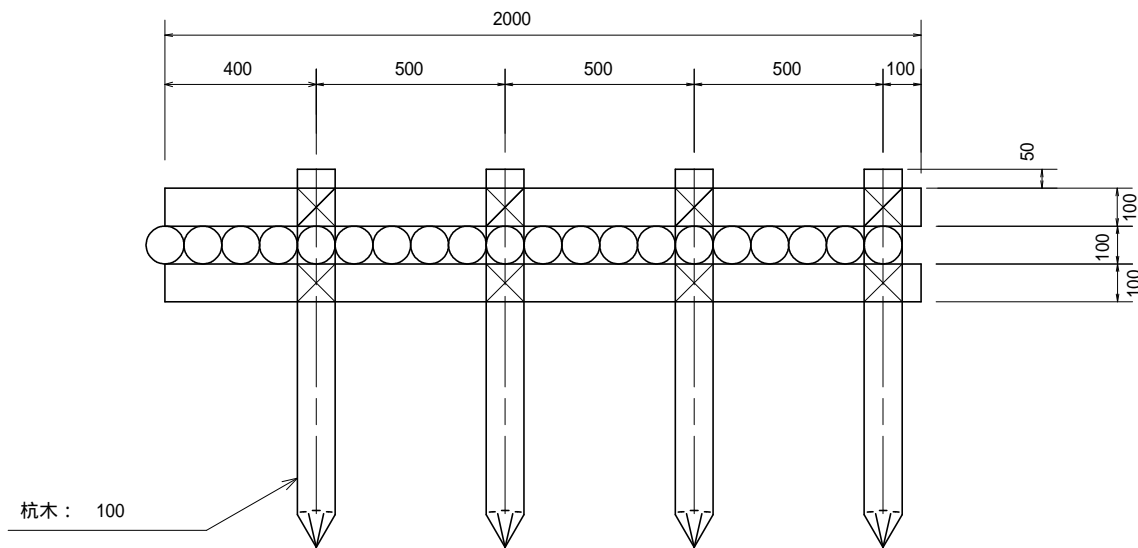


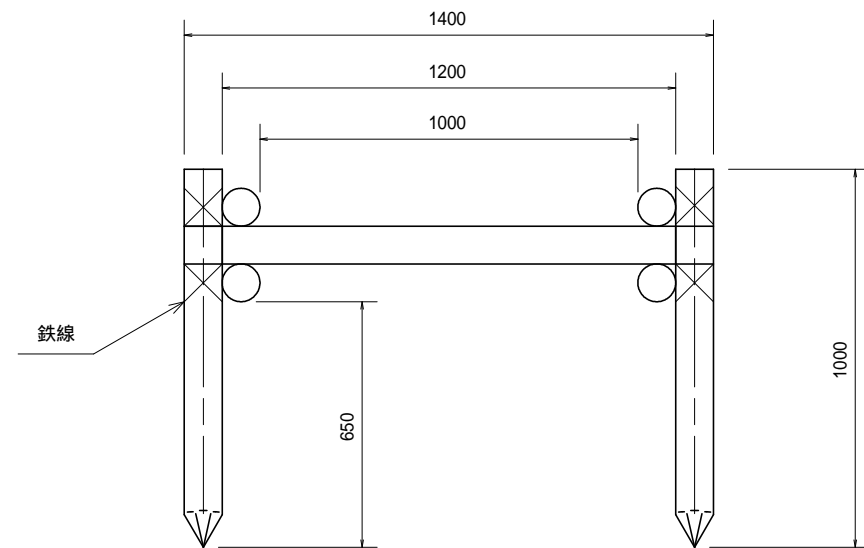
平面図



断面図



正面図



特記事項

木 材 : 素材は秋田産杉材を使用する

名 称	木製溝渠吐口保護工		型番	
縮 尺		図 番		
単 位	mm			