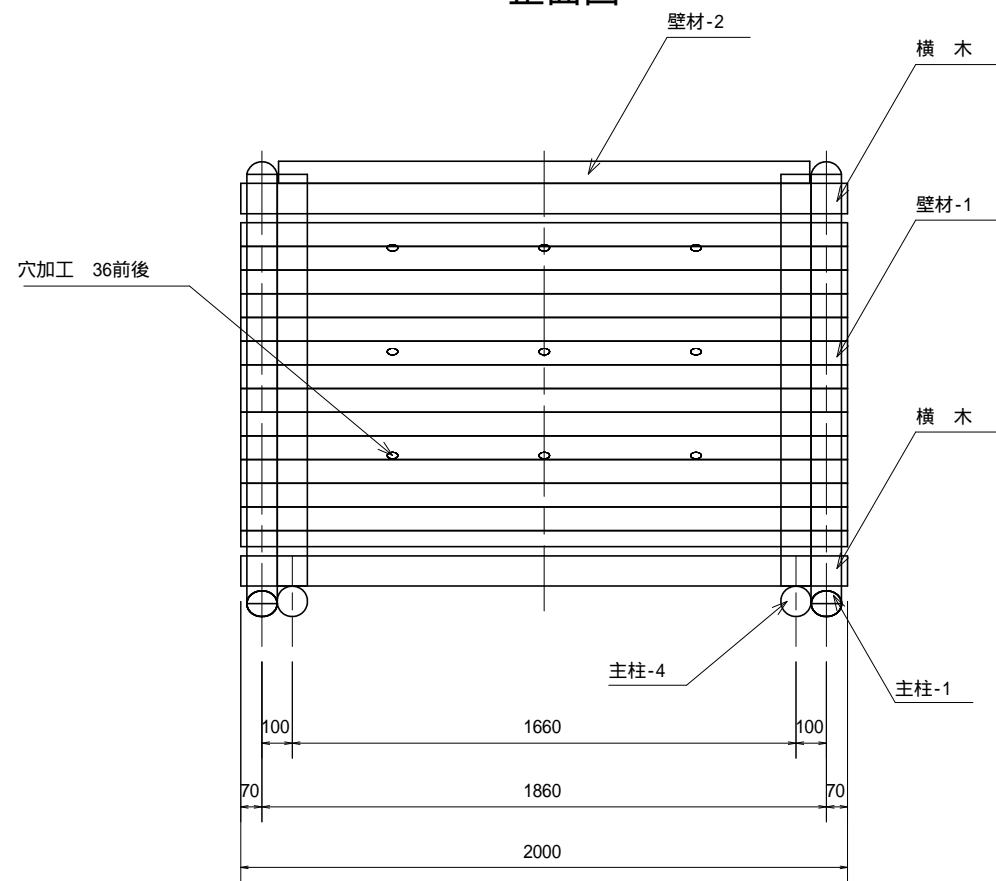
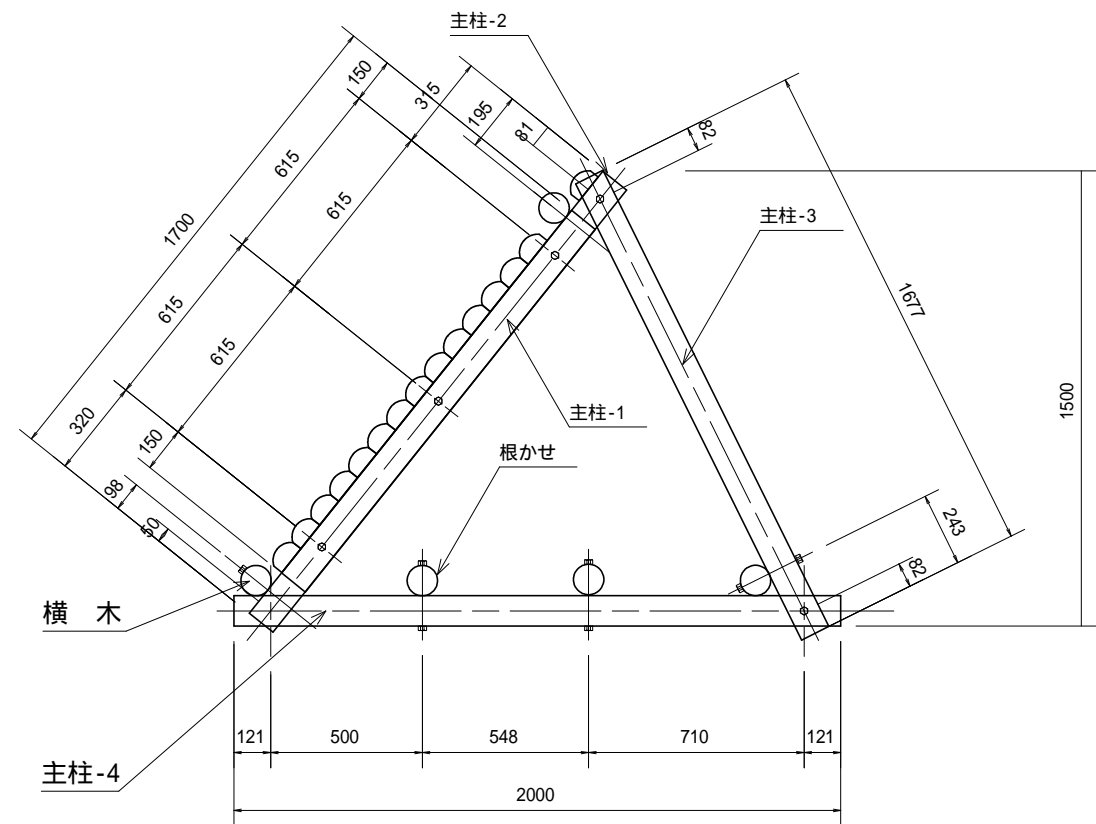


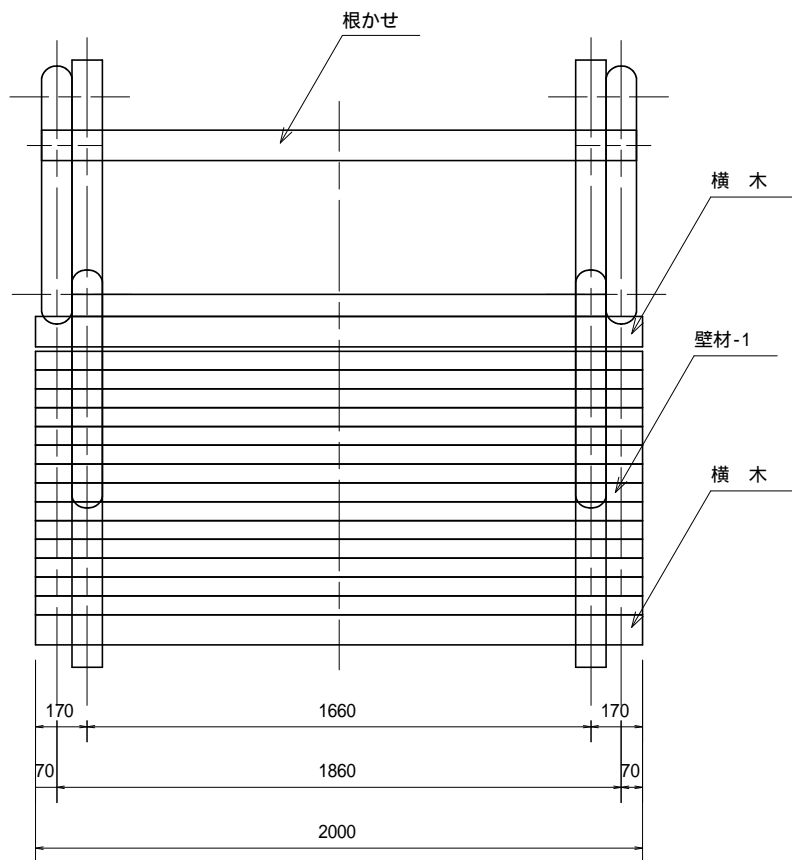
正面図



側面図



平面図



特記事項

- 1. 木材 : 木材は秋田産杉一等材料を使用し、丸棒はロータリー加工、壁材は皮剥ぎ丸太太鼓半割りとする
- 2. ボルト・金物 : 使用金物は、メッキ処理品とする

名称	木製流路工 H=1500 W=2000		型番
縮尺		図番	
単位	mm	特許 第3477069号	