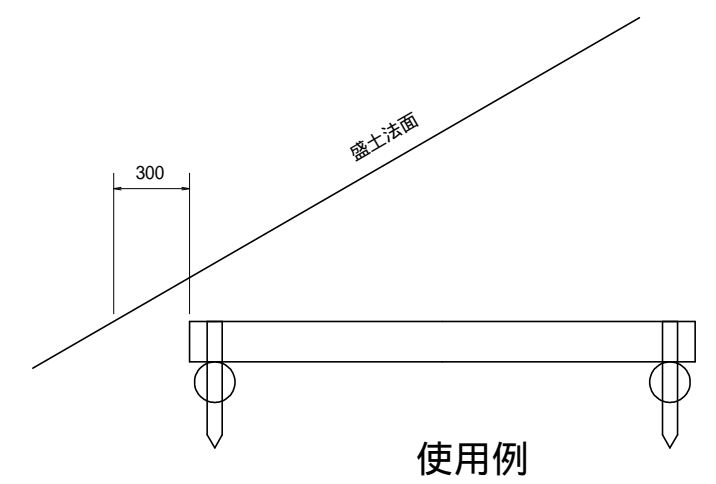
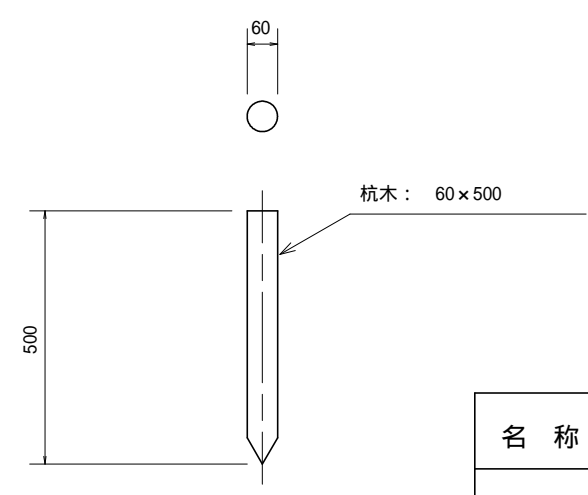
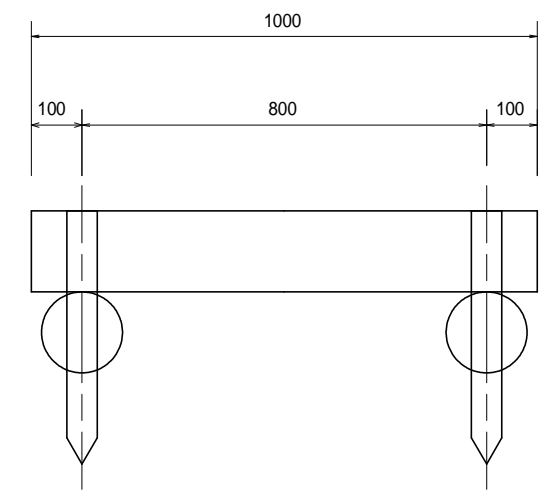
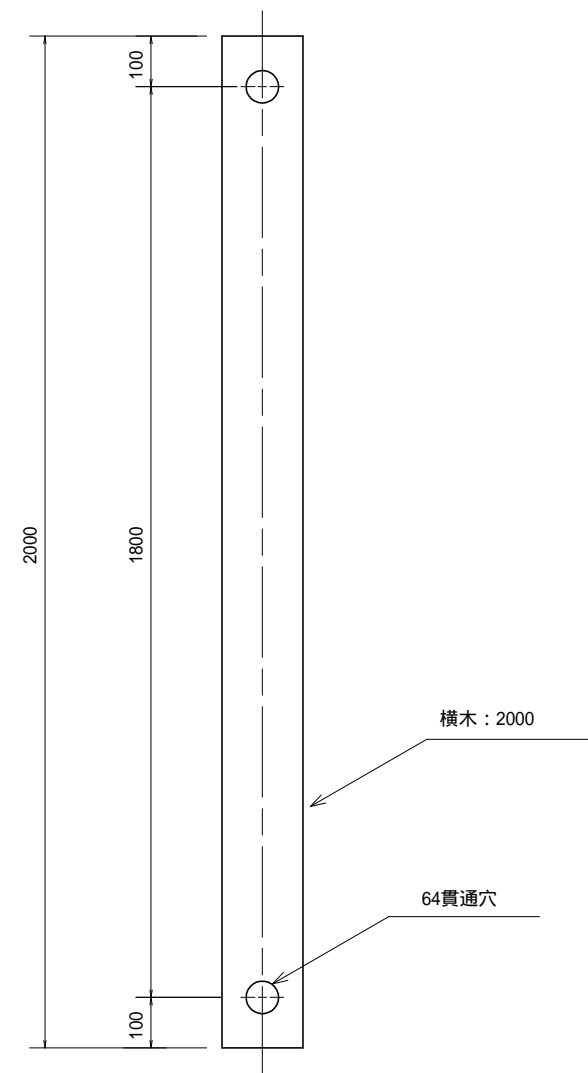


縦木：1000



名称	盛土安定工 土中タイプ		型番	
縮尺		図番		
単位	mm			