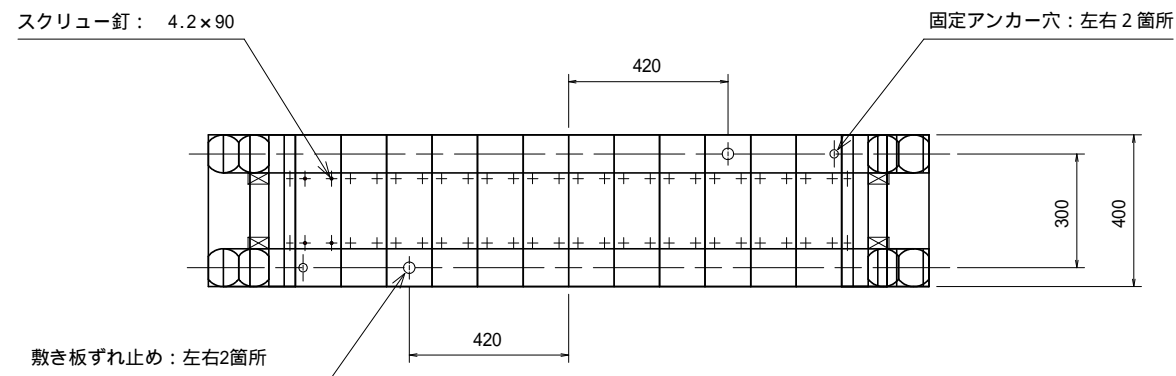
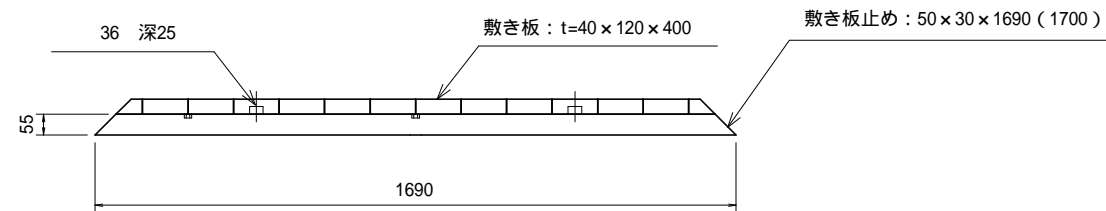


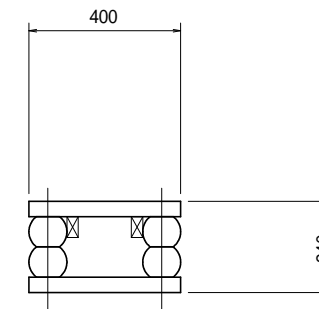
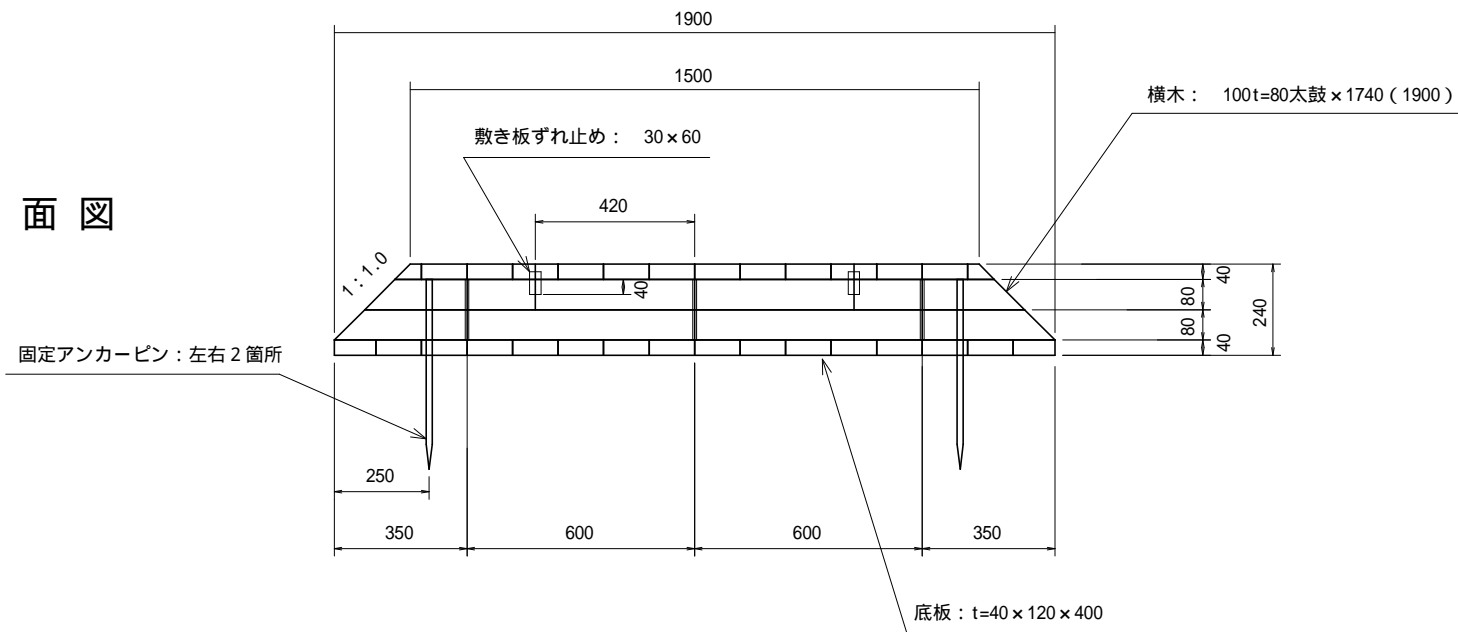
上面図



敷き板上蓋図



側面図



名称	木製横断排水溝		型番
縮尺		図番	
単位	mm		