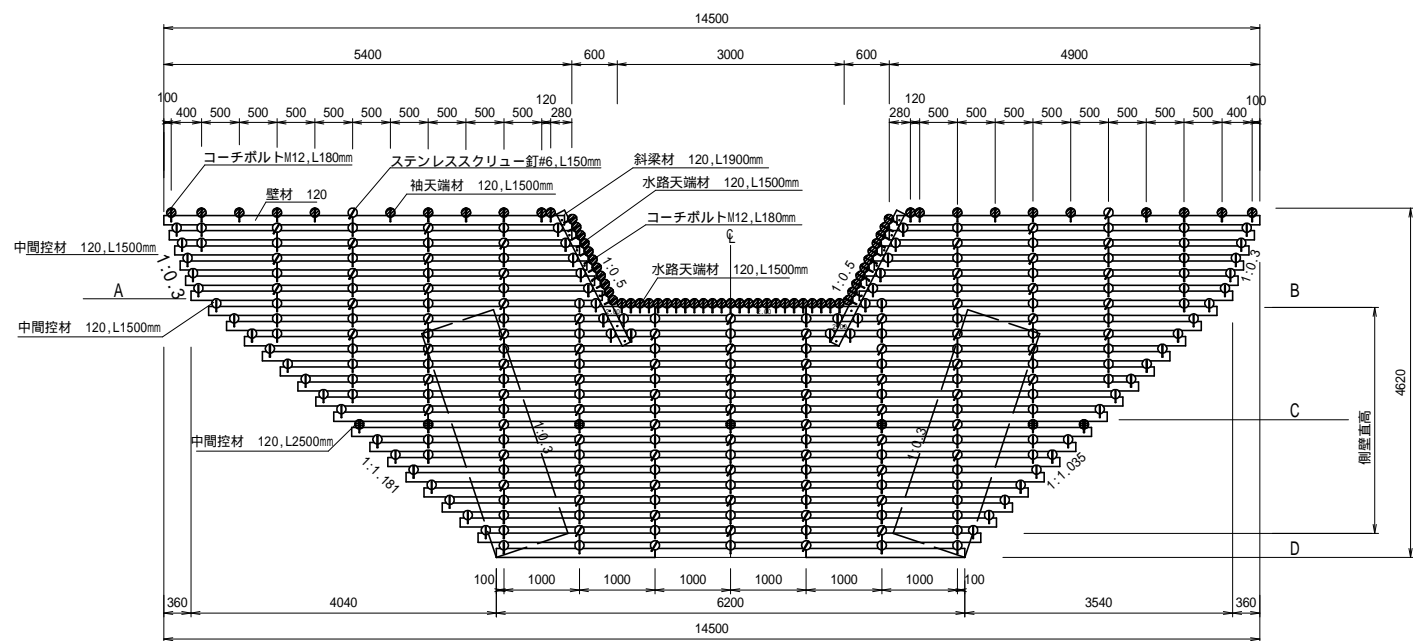
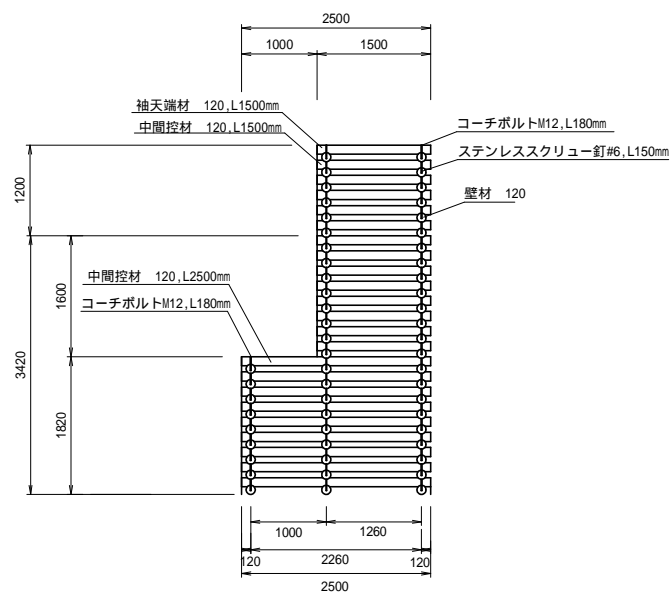


正面図

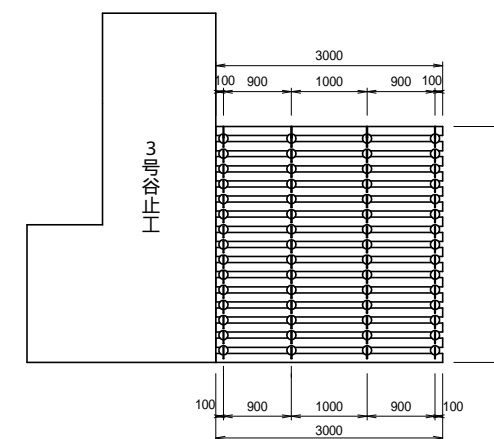


壁材寸法表示
 ●印は、前・背面コチボルト
 ○印は、最背面天端のみコチボルト

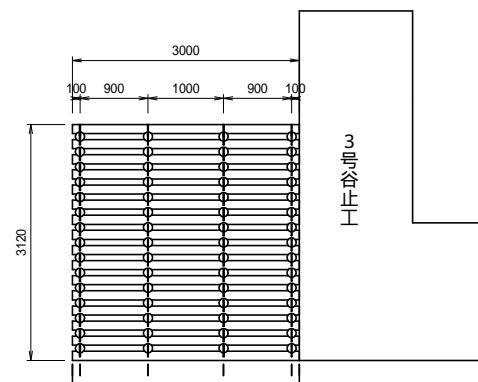
断面図



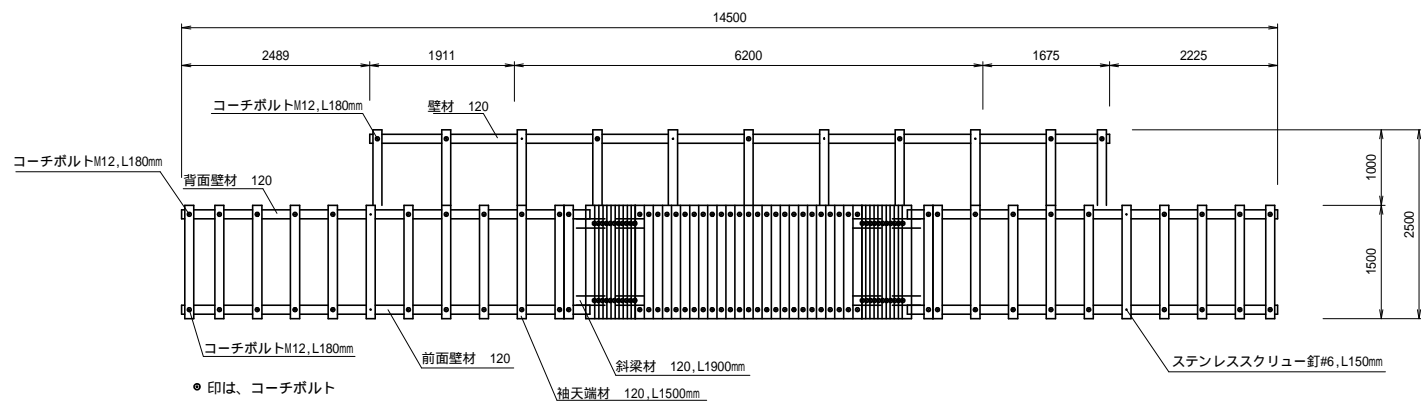
側壁（左岸）前背面図



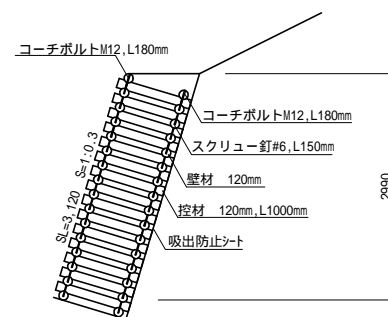
側壁（右岸）前背面図



背面図



側壁断面図



名称	木製谷止工		型番
縮尺		図番	
単位	mm		